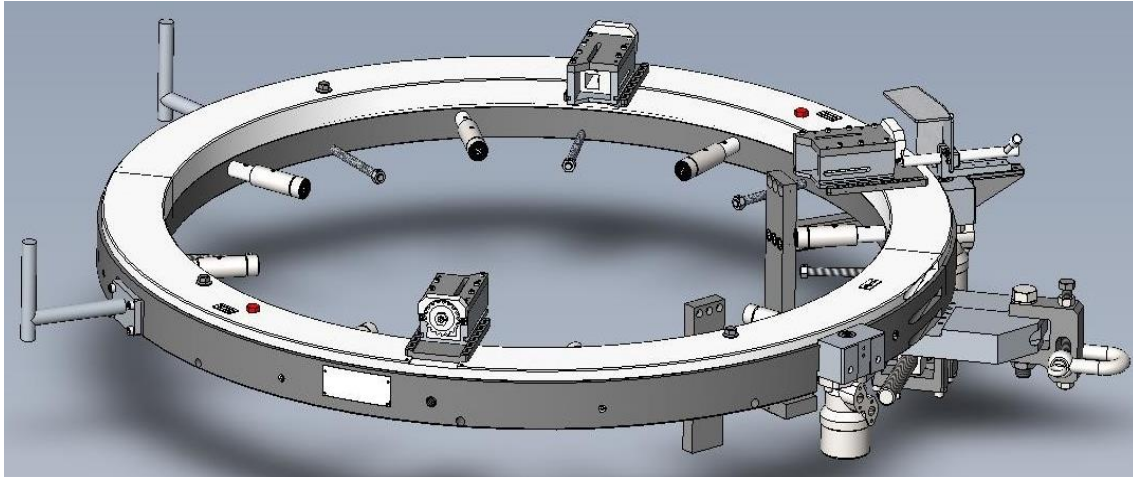


TTNG 1400



MACHINE DE COUPE ET DE CHANFREINAGE

Type

Description :	Machine de coupe / coupe-chanfreinage / délardage
Fabricant :	PROTEM
Modèle :	TTNG 14000
Capacité de bridage :	Ø 1117.6mm à Ø 1473mm
Capacité d'usinage :	Ø 1117.6mm à Ø 1422.4 mm
Poids :	730 Kg
Nbre de caisse/dimensions :	68 x 45 x 37 cm

Motorisation

Pneumatique et hydraulique

Accessoires

Chariots de délardage

Caractéristique outils

Outils pelle, pointu, à chanfreiner