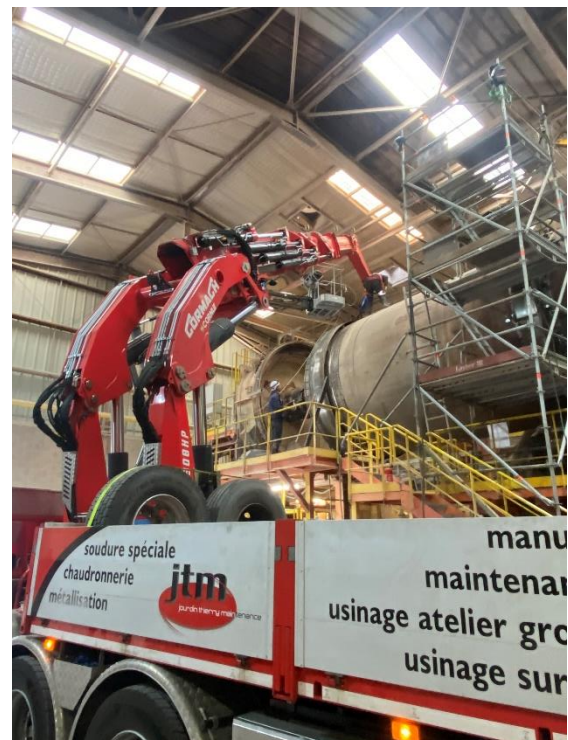




BRAS DE GRUE 150T

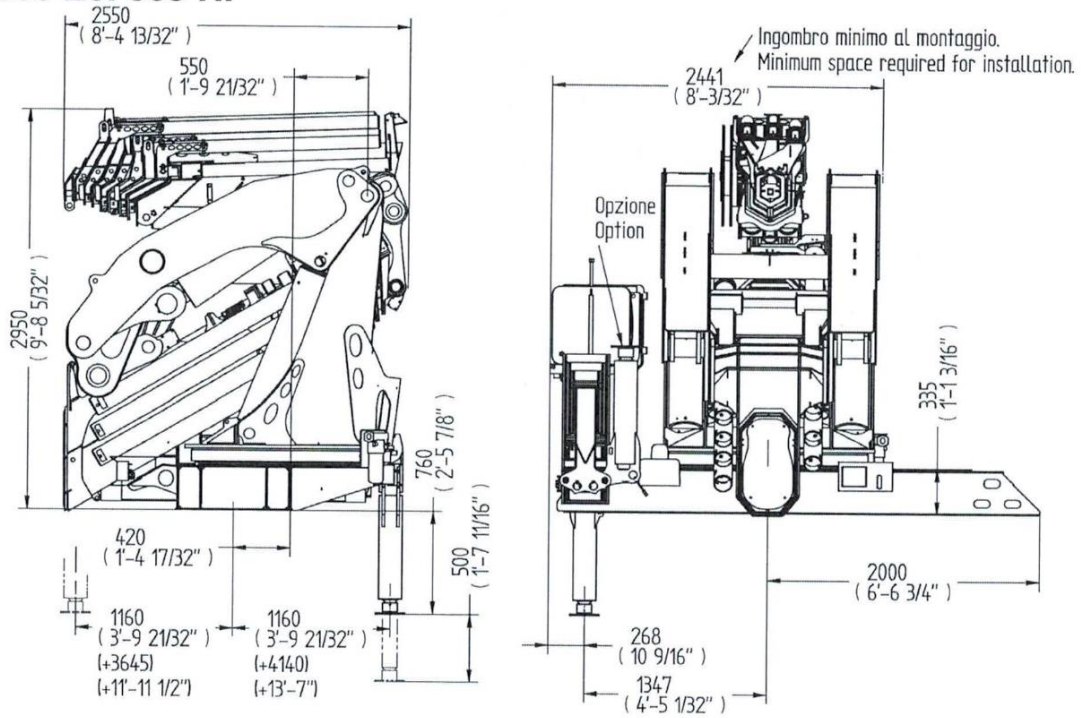
Capacité : 150 tonnes



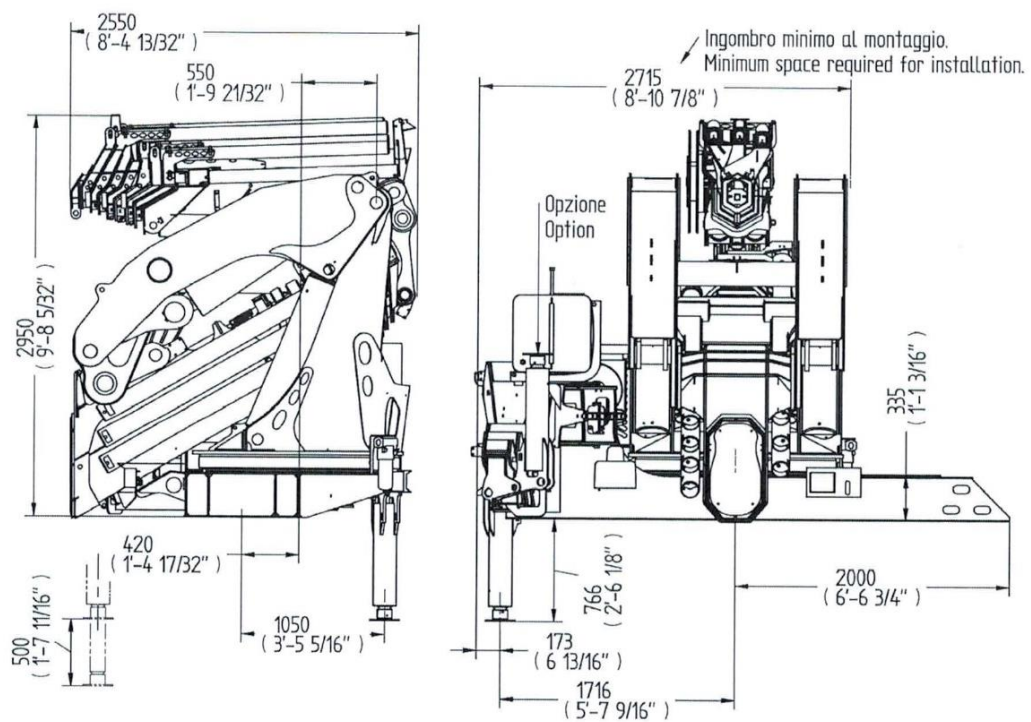
CONTACT : thierry@j-t-l.fr – 03 84 68 65 61

DESSINS TECHNIQUES

150000 E8F308 HP

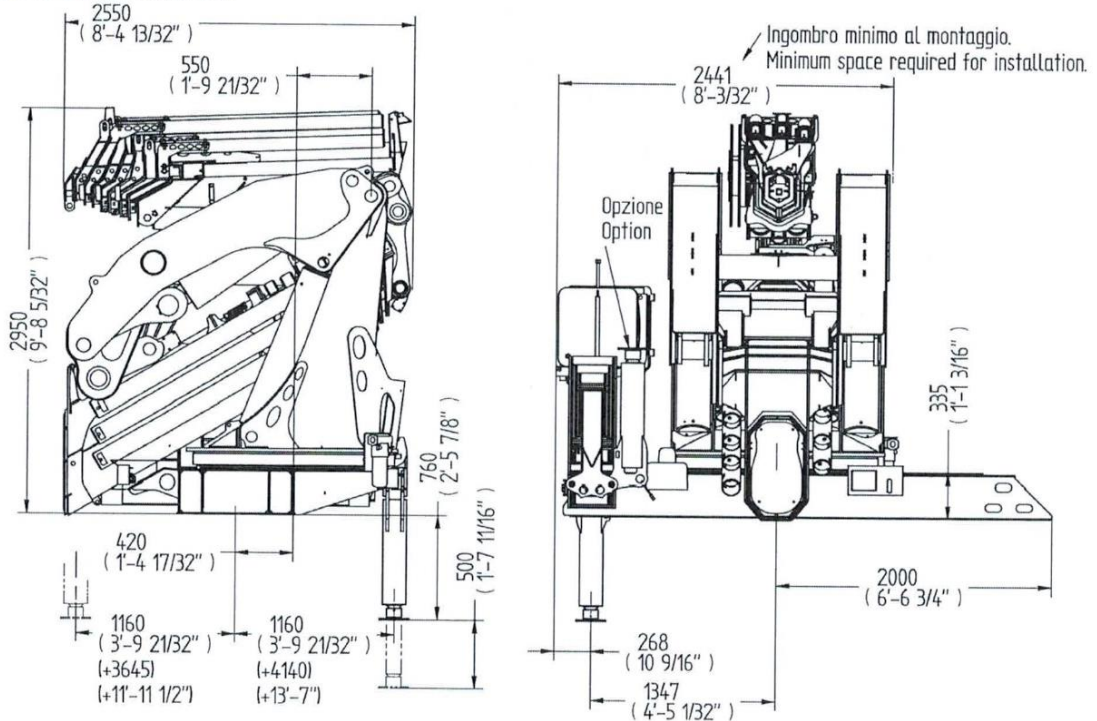


150000X E8F308 HP

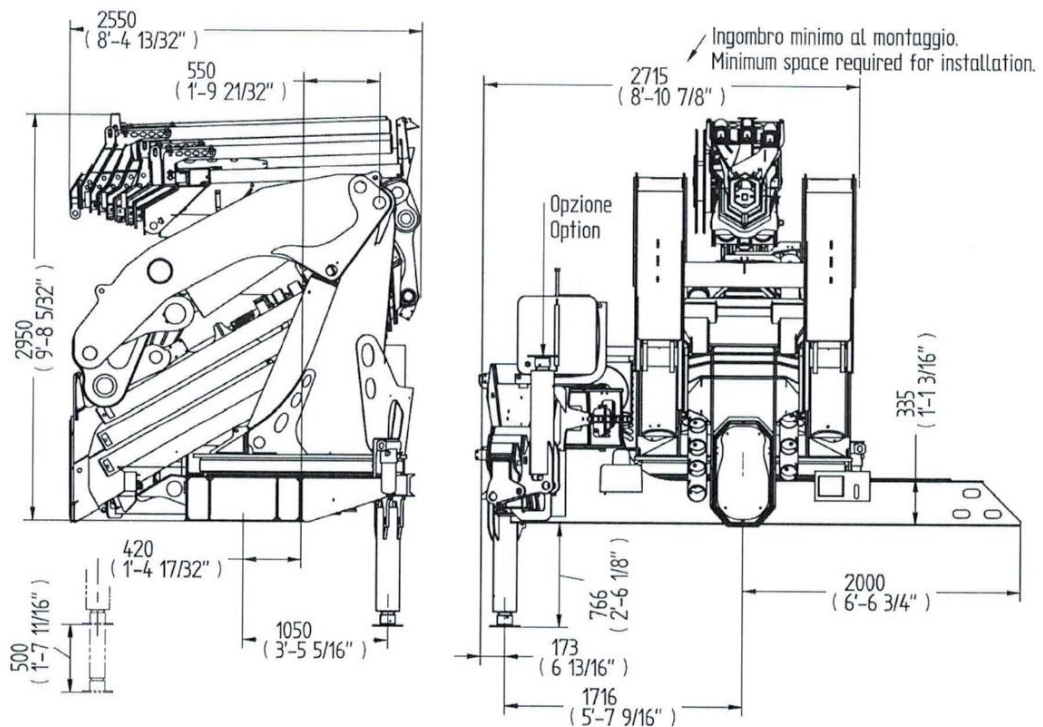


DESSINS TECHNIQUES

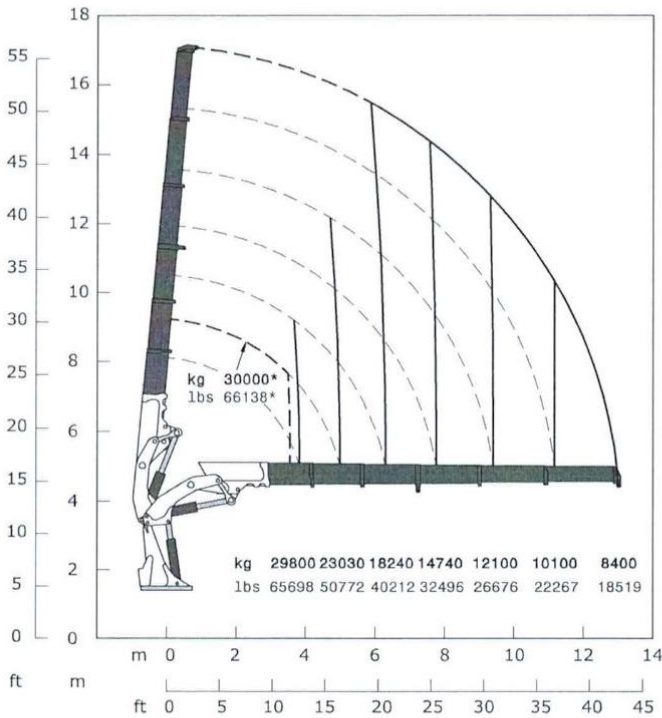
150000 E8F308 HP



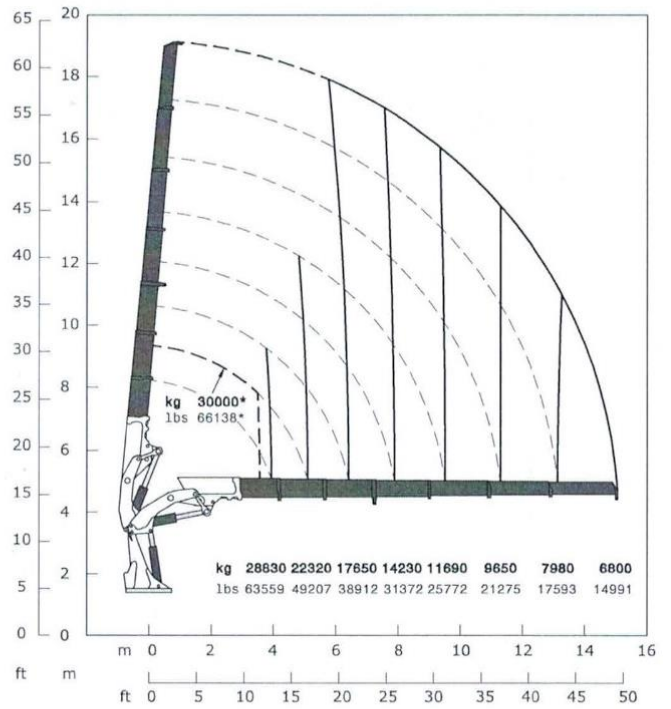
150000X E8F308 HP



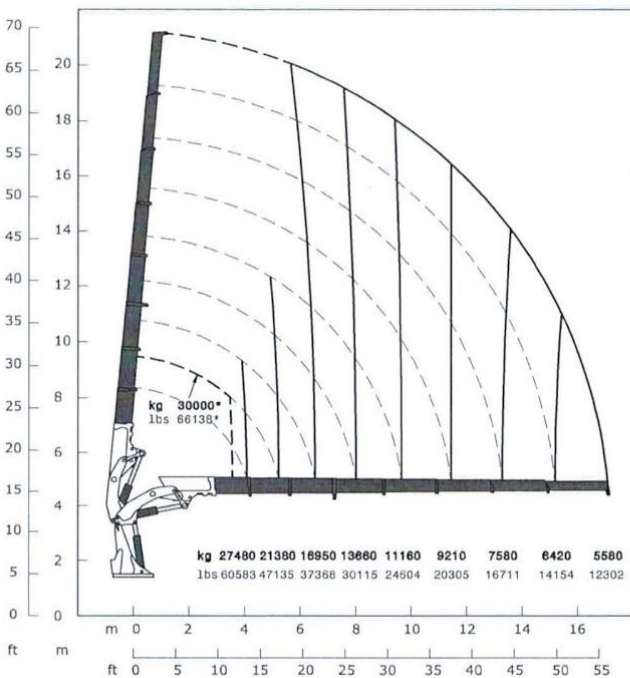
150000 E6 HP - 150000X E6 HP



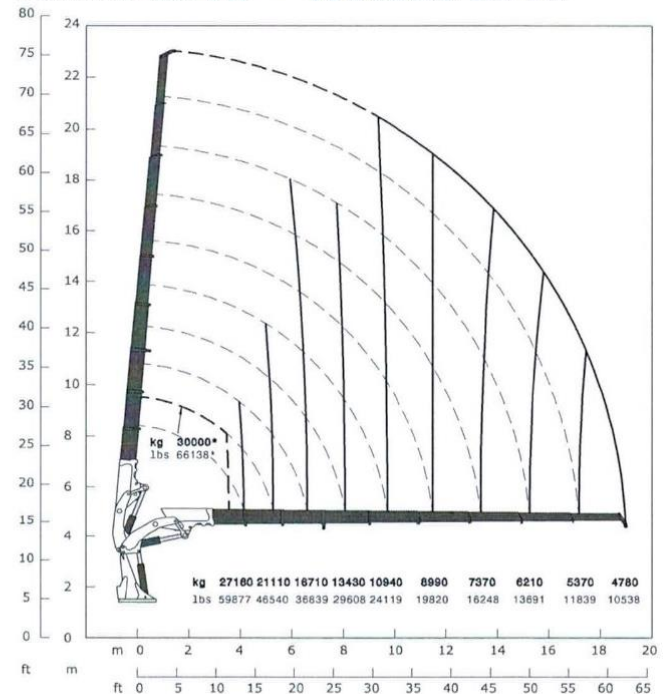
150000 E7 HP - 150000X E7 HP



150000 E8 HP - 150000X E8 HP

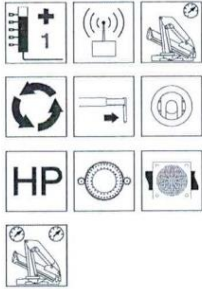


150000 E9 HP - 150000X E9 HP



150000 E8F308 HP - 150000X E8F308 HP

STANDARD



OPTIONAL

